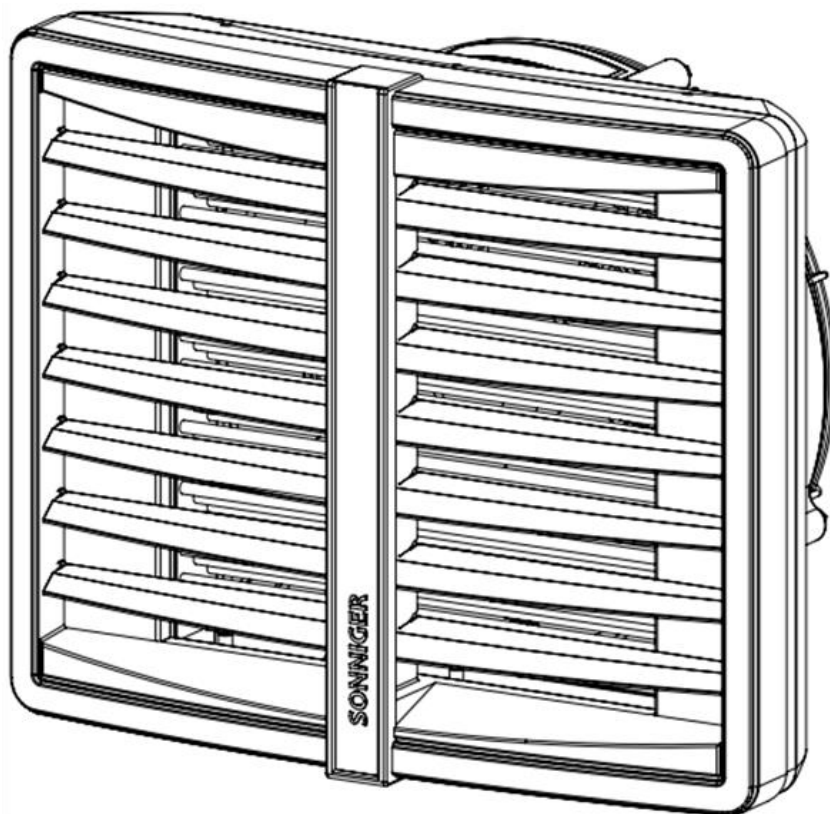


Dokumentacja techniczno-ruchowa HEATER CONDENS



 **SONNIGER**
HEATING PARTNERS

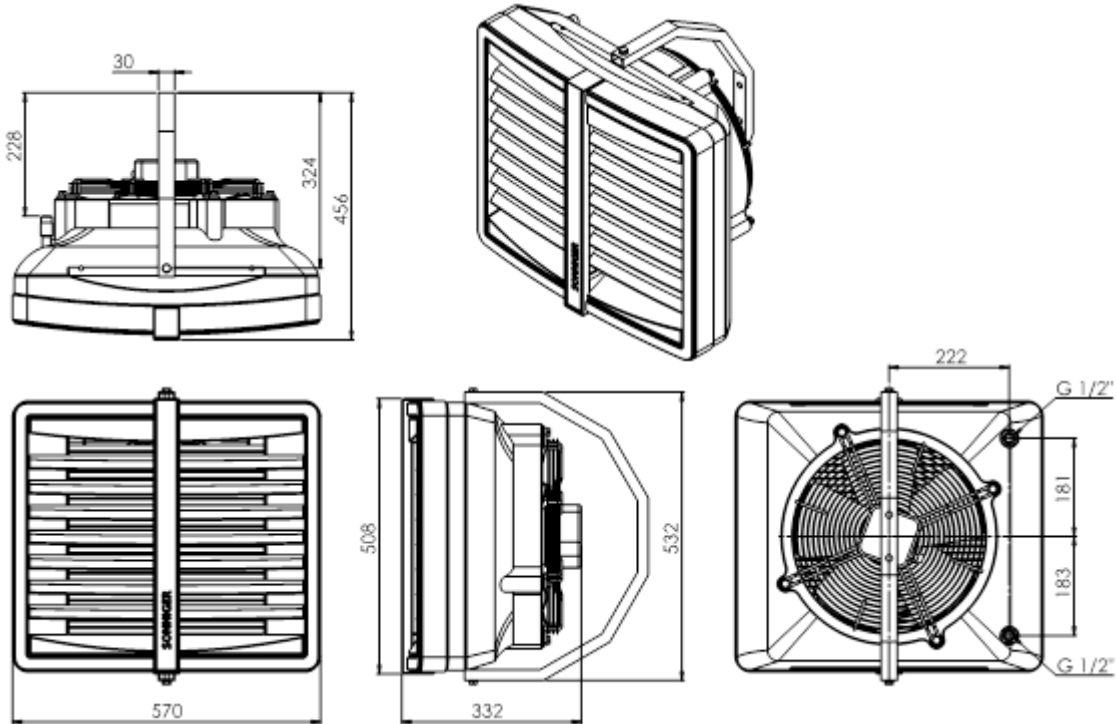
SONNIGER Polska Sp. z o.o. Sp. K.
ul. Śląska 35/37, 81-310 Gdynia, Poland, infolinia 801 055 155, tel. + 48 58 785 34 80, www.sonniger.com

Sąd Rejonowy Gdańsk-Północ, VIII Wydział Gospodarczy Krajowego Rejestru Sądowego, KRS
0000504509, NIP 586 227 35 14, Regon 22154369 kapitał zakładowy: 1.655.000 PLN

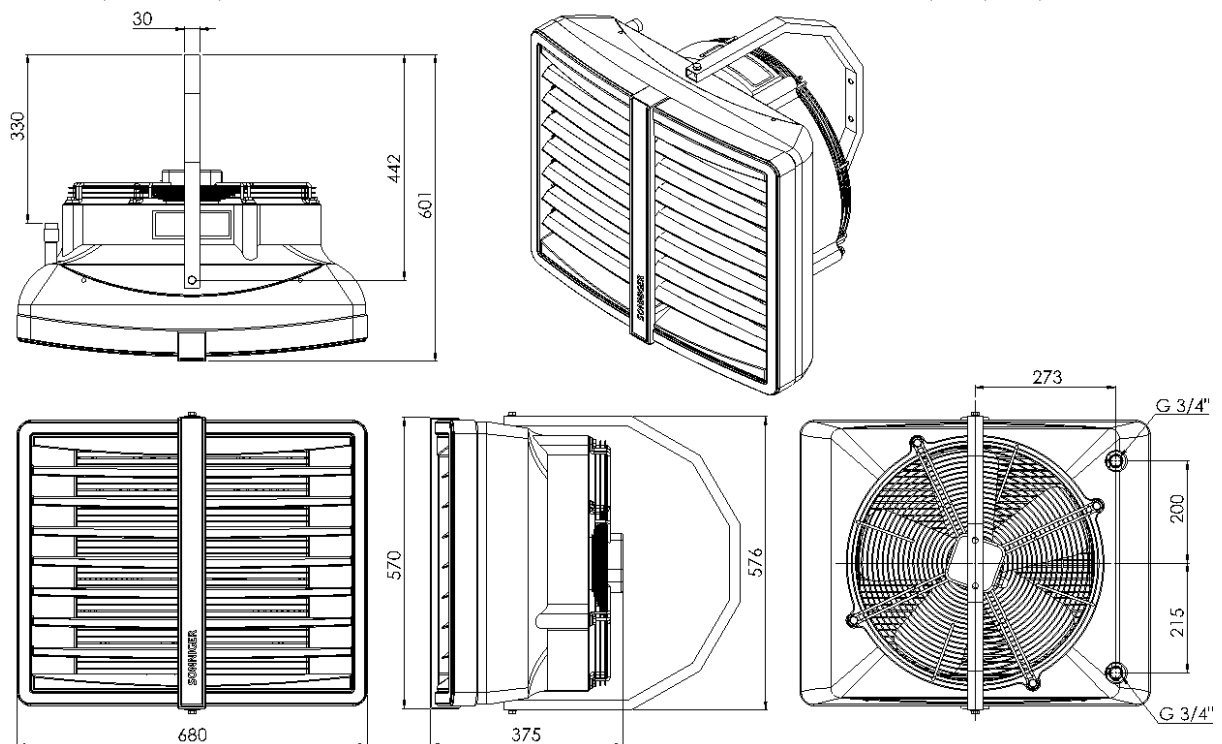
1. PRZEZNACZENIE

Aparaty grzewczo wentylacyjne HEATER CONDENS przeznaczone są do ogrzewania obiektów przemysłowych oraz kubaturowych, w szczególności takich jak: hale produkcyjne i magazynowe, salony i warsztaty samochodowe, hale sportowe i widowiskowe, obiekty sakralne, kościoły, sklepy i hurtownie, obiekty rolnicze, powierzchnie wystawowe. HEATER CONDENS to linia nagrzewnic wodnych dedykowanych do pracy z niskimi czynnikami grzewczymi (kotły kondensacyjne, przemysłowe pompy ciepła). Główne zalety HEATER CONDENS to: wysoka temperatura powietrza nawiewanego przy niskiej temperaturze czynnika grzewczego, maksymalne wykorzystanie powierzchni grzewczej wymiennika, a także nowa, "zagęszczona" geometria wymiennika ciepła oraz zoptymalizowany wydatek powietrza co pozwala osiągnąć wysoką temperaturę nawiewu na wszystkich biegach pracy urządzenia.

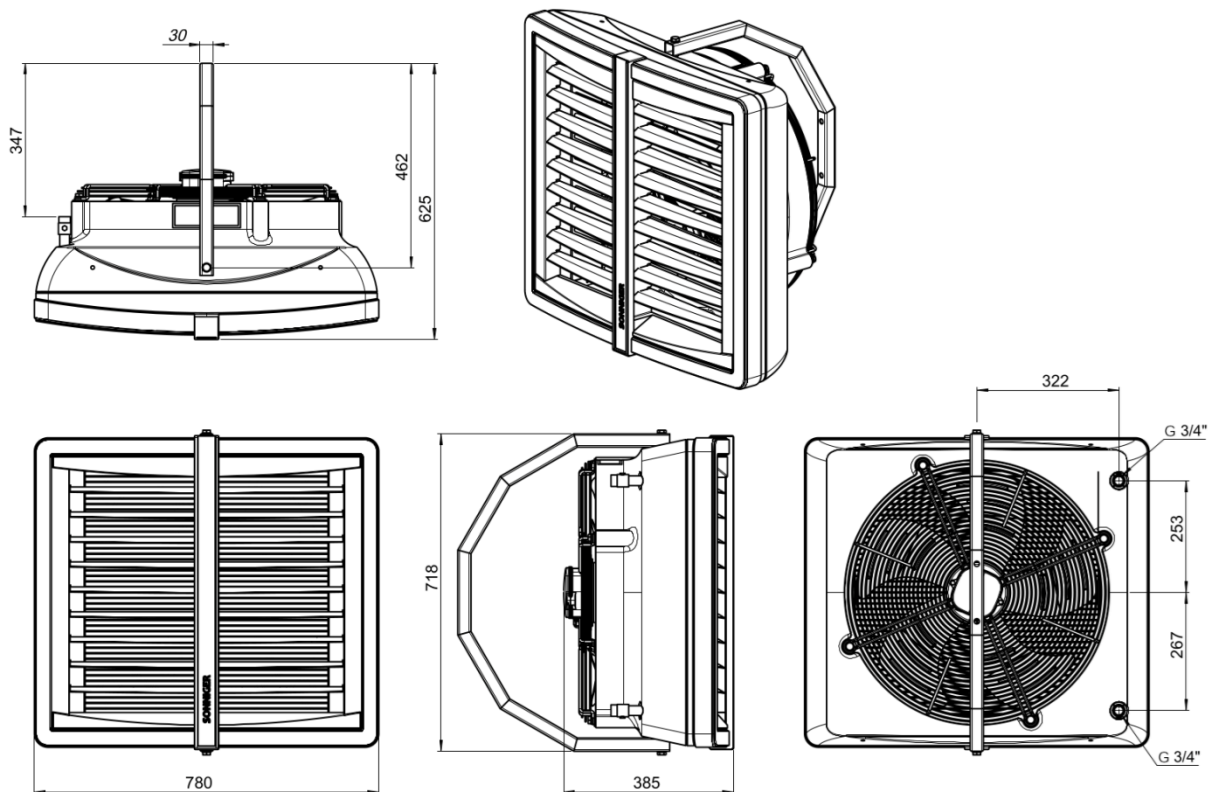
2. BUDOWA, WYMIARY, PODSTAWOWE PARAMETRY TECHNICZNE HEATER CONDENS CR ONE



BUDOWA, WYMIARY, PODSTAWOWE PARAMETRY TECHNICZNE HEATER CONDENS CR1, CR2, CR3, DESTRYFIKATOR MIX 1



BUDOWA, WYMIARY, PODSTAWOWE PARAMETRY TECHNICZNE HEATER CONDENS CR2 MAX, CR3 MAX, CR4 MAX, DESTRYFIKATOR MIX2



Podstawowe elementy nagrzewnicy HEATER CONDENS

- ▄ obudowa wykonana ze spienionego polipropylenu EPP
- ▄ regulowane kierownice powietrza
- ▄ 3 biegowy wentylator osiowy o średnicach 350 mm, 450 mm, 550 mm
- ▄ zabezpieczenie przed bezpośrednim dostępem do elementów wirujących
- ▄ wymiennik ciepła zbudowany jest z miedzianych rurek umieszczonych w aluminiowym bloku lamelowym, z wyprowadzonymi miedzianymi króćcami zasilającymi 1/2" lub 3/4". Króćce zasilające wyposażone są w korki umożliwiające odpowietrzanie i spust czynnika grzewczego.

PARAMETRY TECHNICZNE	NOWOŚĆ! seria HEATER CONDENS								DESTRYFIKATOR	
	CR ONE	CR1	CR2	CR3	CR2 MAX	CR3 MAX	CR4 MAX	MIX 1	MIX 2	
sugerowany zakres mocy grzewczej*	kW	5-25	10-35	15-50	20-70	25-70	35-95	40-120	-	-
moc grzewcza (90/70°C) / ΔT przyrost temperatury powietrza**	kW / °C	19 kW/35°C	23 kW/18°C	39 kW/33°C	50 kW/48°C	55 kW/30°C	74 kW/49°C	94 kW /60°C	-	-
moc grzewcza (70/50°C) / ΔT przyrost temperatury powietrza**	kW / °C	13 kW/25°C	16 kW/13°C	26 kW/22°C	35 kW/34°C	40 kW/22°C	53 kW/35°C	68 kW/44°C	-	-
moc grzewcza (50/30°C) / ΔT przyrost temperatury powietrza**	kW / °C	7 kW/15°C	9 kW/8°C	13 kW/11°C	20 kW/20°C	25 kW/14°C	32 kW/21°C	42 kW/27°C	-	-
wydatek powietrza max - III bieg	m³/h	1 600	3 900	3 350	2 950	5 700	5 600	5 100	4 800	7 200
głośność pracy I/II/III bieg****	dB (A)	35/46/52	44/52/62	41/50/60	39/48/60	41/50/59	40/48/58	40/48/58	36/44/54	31/42/49
ilość rzędów nagrzewnicy		2	1	2	3	2	3	3	-	-
maksymalne ciśnienie robocze	MPa	1,6		1,6			1,6		-	-
maksymalny zasięg powietrza *****	m	14	24	21	19	26	25	23	13***	16***
średnica króćców	cale	1/2"		3/4"			3/4"		-	-
napięcie zasilania silnika	V/Hz /A	230/50 0,58A		230/50 1,08A			230/50 2,2A		230/50 1,08A	230/50 2,2A
moc silnika	W	124		250			520		250	520
obroty silnika	obr/min	1400		1350			1380		1350	1380
IP silnika		IP 54		IP 54			IP 54		IP 54	
masa urządzenia bez wody/z wodą	kg	9,6/10,7	10,8/11,9	12,7/14,8	14,5/16,9	23,6/25,2	25,2/27,4	25,5/28	9,2	15,8

* przedział mocy grzewczej jest podawany dla zakresu temperatury czynnika grzewczego 50/30 - 120/90°C i temperatury powietrza wlotowej 0°C, III bieg wentylatora

** dla temperatury powietrza wlotowego 0°C.

*** max wysokość montażu dla nadmuchu pionowego, przy prędkości granicznej 0,5 m/s

**** pomiar w odległości ok. 5 m od urządzenia

***** zasięg poziomy strumienia izotermicznego, przy prędkości granicznej 0,5 m/s.

3. INFORMACJE OGÓLNE

Aparaty grzewczo-wentylacyjne HEATER CONDENS są produkowane zgodnie ze standardami i normami dotyczącymi jakości, ochrony środowiska oraz użyteczności i komfortu działania. Urządzenia HEATER CONDENS dostarczane są w stanie całkowicie zmontowanym w kartonowym opakowaniu, które zabezpiecza przed uszkodzeniami mechanicznymi. Opakowanie zawiera: urządzenie, instrukcję obsługi (DTR) wraz z gwarancją. Zamówiona opcjonalnie automatyka dostarczana jest w oddzielnym opakowaniu. Należy sprawdzić zawartość opakowania bezpośrednio po dostawie. W przypadku stwierdzenia jakichkolwiek braków należy wypełnić odpowiedni protokół przewoźnika.

WAŻNE !

- ❶ Przed przystąpieniem do montażu należy zapoznać się dokładnie z instrukcją obsługi i przestrzegać wszystkich warunków montażu urządzenia. Nie przestrzeganie ich może spowodować niewłaściwą pracę urządzenia oraz utratę gwarancji.
- ❷ Należy zachować szczególną ostrożność przy obchodzeniu się z elementami elektrycznymi urządzenia.
- ❸ Wszystkie prace instalacyjne powinny być wykonane przez osoby o odpowiednich kwalifikacjach i uprawnieniach.

4. MONTAŻ

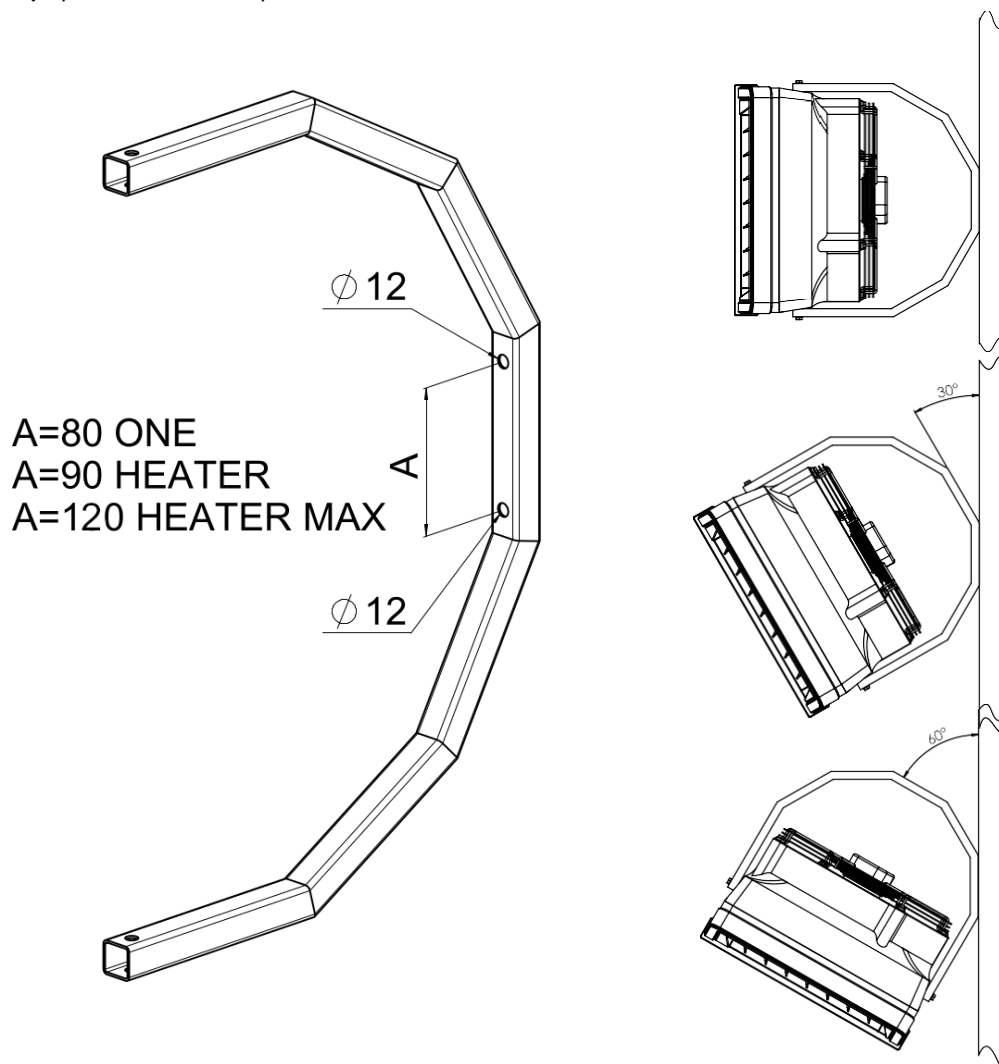
Ustalając położenie aparatu należy brać pod uwagę: łatwość dostępu dla serwisowania, dostęp do instalacji wodnej i elektrycznej oraz właściwe rozprrowadzenie powietrza w pomieszczeniu.

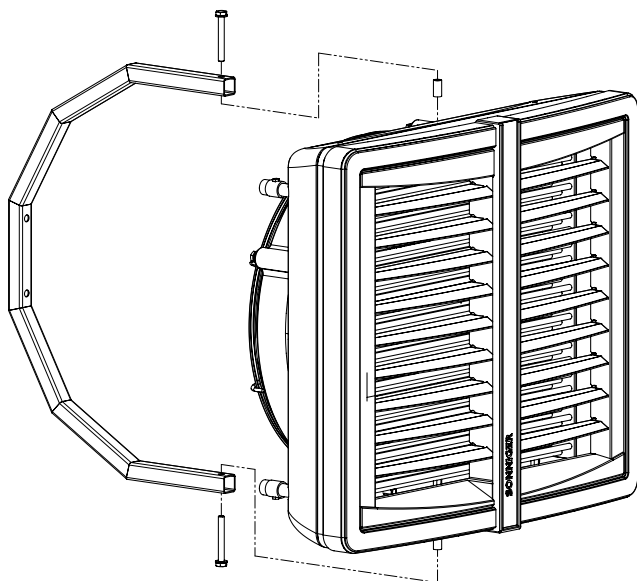
Każde urządzenie HEATER CONDENS jest wyposażone w komplet 2 wymiennych kolorystycznych wkładek. Zmianę koloru wkładek można dokonać poprzez wyjęcie wkładki z frontowego panelu urządzenia oraz włożenie nowej wkładki.

Zaleca się montaż aparatu w pozycji na ścianie lub pod stropem na fabrycznych konsolach montażowych, szpilkach nośnych (we własnym zakresie) lub konstrukcji wsporczych (kształty i wymiary konstrukcji nośnych można dowolnie zaprojektować przestrzegając wymagań wytrzymałościowych). W przypadku montażu pod stropem należy zwrócić uwagę na to, że odpowietrzenie aparatu może być utrudnione, zaleca się zastosowanie odpowietrzenia w najwyższym punkcie rurociągu.

Urządzenie można zainstalować do ściany z wykorzystaniem konsoli montażowej pod kątem 0°, 30° lub 60°.

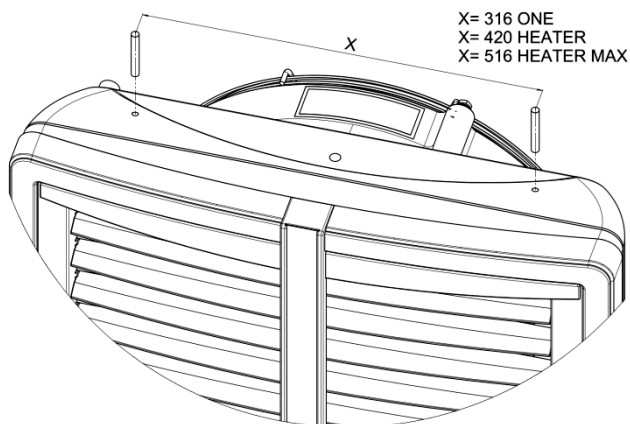
Uchwyt konsoli montażowej wykonany jest z profilu giętego. Posiada dwa otwory do montażu nagrzewnicy na ścianie w pozycji poziomej. Montaż do ściany i/lub sufitu jest także możliwy pod innym kątem, jednakże wymaga to wywiercania niezbędnych otworów w uchwycie.





Montaż konsoli do nagrzewnicy

W skład konsoli montażowej wchodzi: uchwyt, dwie tuleje, a także dwie śruby M8 z podkładkami. W celu zamontowania konsoli należy wywiercić dwa otwory $\varnothing 12-13$ mm w obudowie tylnej jak pokazano na rysunku. Specjalne wskaźniki na obudowie stanowią lokalizację otworów. W przygotowane otwory zamontować tuleje, a następnie nasunąć konsolę. Uchwyt należy przykręcić za pomocą dołączonych śrub M8 z podkładkami.

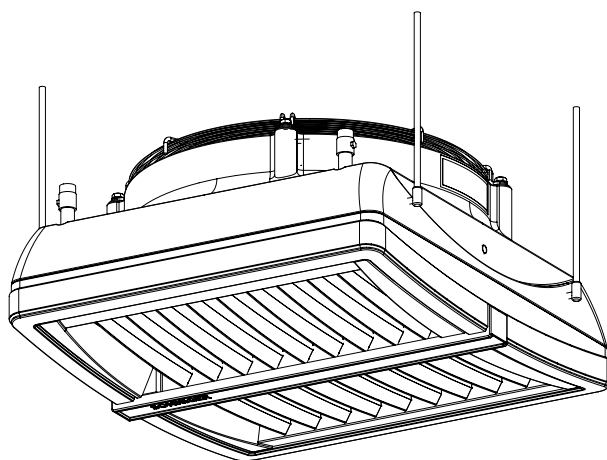


Instalacja szpilek

Istnieje możliwość montażu nagrzewnicy pod sufitem z użyciem szpilek montażowych M8. W tym celu należy wywiercić dwa otwory $\varnothing 8-9$ mm. Miejsce pod szpilki są oznaczone widocznym wskaźnikiem na obudowie. Szpilki można wkręcić w ramę wymiennika na głębokość maksymalnie 20 mm.

WAŻNE !

- ❗ Podczas wykonywania otworów w punktach wytrasowanych zachować szczególną ostrożność, istnieje ryzyko przewiercenia wymiennika!



Montaż destryfikatora HEATER MIX 1, MIX 2

Do montażu destryfikatora HEATER MIX pod sufitem należy użyć szpilek montażowych M8. W tym celu należy wywiercić cztery otwory $\varnothing 8-9$ mm. Miejsce pod szpilki są oznaczone widocznym wskaźnikiem na obudowie. Szpilki można wkręcić w ramę wymiennika na głębokość maksymalnie 20 mm.

Szpilki montażowe oraz elementy łączące nie wchodzi w skład urządzenia

WAŻNE !

- ❗ Wokół aparatu grzewczego należy zachować odpowiednie wolne przestrzenie: od boku aparatu = 200 mm, z tyłu (od wentylatora) = 300 mm

5. INSTALACJA ELEKTRYCZNA

Wykonanie instalacji elektrycznej i podłączenie zasilania do aparatu musi być zgodne z obowiązującymi przepisami i normami budowlanymi.

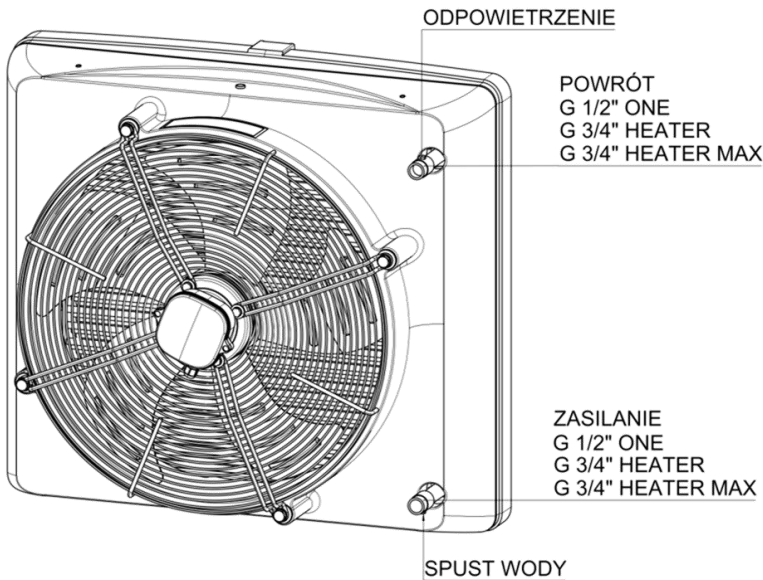
Silnik wentylatora posiada standardowo wewnętrzne zabezpieczenia termiczne, ochraniające silnik przed przegrzaniem. W skład zestawu nie wchodzi: kabel zasilający, ani wyłącznik główny (patrz schematy)

Podłączenie instalacji elektrycznej powinna wykonywać osoba o odpowiednich uprawnieniach, zaznajomiona z powyższą instrukcją. Podłączenie kabla zasilającego i wyłącznika głównego należy wykonać zgodnie ze schematem elektrycznym (bez lub z automatyką, w zależności od posiadanej opcji urządzenia). Uszkodzenie powstałe z w/w przyczyn nie jest objęte gwarancją i kosztami wymiany nagrzewnicy obciążony zostanie użytkownik. Podłączenie automatyki powinno się odbywać zgodnie ze schematem elektrycznym.

W przypadku jakichkolwiek niejasności lub problemów, należy odłączyć urządzenie od zasilania i zwrócić się do instalatora urządzenia lub bezpośrednio do Autoryzowanego Serwisu SONNIGER.

6. INSTALACJA WODNA

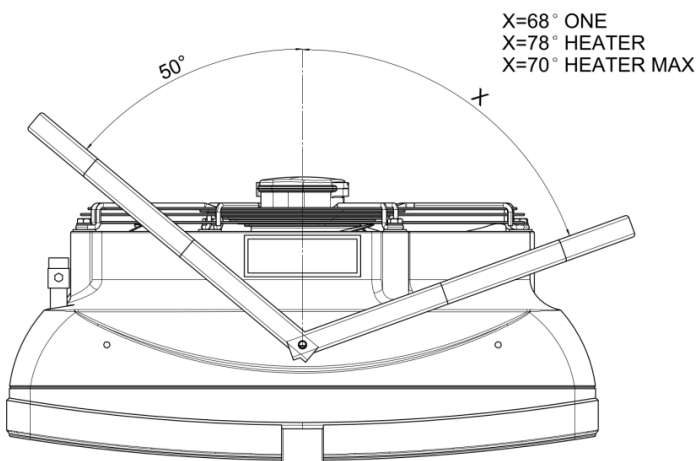
Podłączenie nagrzewnicy powinno być zrealizowane w sposób zapewniający możliwość obsługi serwisowej, na obu króćcach urządzenia powinny zostać zamontowane ręczne zawory odcinające, umożliwiające odłączenie aparatu. Przewody zasilające nagrzewnicę należy podłączyć według oznaczeń na obudowie aparatu (wlot/wylot). W przypadku zastosowania zaworu elektromagnetycznego (opcja - automatyka) należy go podłączyć na wylocie wody z urządzenia, inaczej może on ulec uszkodzeniu.



Podłączenie czynnika grzewczego.

Króćce przyłączeniowe znajdują się w tylnej części urządzenia. Podłączając przyłącza hydrauliczne należy zabezpieczyć króćce przed momentem skrętnym. Nie dopuszcza się także obciążać króćców ciężarem rurociągu.

Spust czynnika grzewczego znajduje się na króćcu zasilającym, natomiast odpowietrzenie na króćcu powrotnym.



Nagrzewnicę można obracać względem konsoli montażowej w płaszczyźnie poziomej. W tym celu należy użyć elastycznych przyłączy hydraulicznych. Maksymalny obrót nagrzewnicy względem konsoli wynosi 70° HEATER CONDENS MAX, 78° dla HEATER CONDENS CR1,2,3 oraz 68° HEATER CONDENS ONE w obu kierunkach o ile pozwalają na to przyłącza hydrauliczne. Na rysunku pokazano maksymalny kąt w jednym kierunku i kąt 50° w drugim przy zachowaniu dostatecznej przestrzeni na przyłącza króćców.

7. AUTOMATYKA – INSTALACJA

Do aparatu może być zastosowany komplet automatyki (zasilanie napięciem 230 V), w skład którego wchodzi:

- Panel sterujący COMFORT - zawierający manualny termostat pomieszczeniowy wraz z 3- stopniowym przełącznikiem prędkości obrotowej.
- Jeden panel sterujący COMFORT może obsługiwać do 6 urządzeń HEATER CONDENS ONE, 3 urządzeń HEATER CONDENS, do 2 urządzeń HEATER CONDENS MAX
- Dwudrogowy zawór wodny z siłownikiem. Zawór należy zamontować na króćcu powrotnym nagrzewnicy.
- Elektroniczny panel sterujący INTELLIGENT - automatyczna zmiana prędkości obrotowej w zależności od temperatury w pomieszczeniu, programator tygodniowy, możliwość komunikacji z systemem BMS. Jeden panel sterujący może obsługiwać do 2 urządzeń HEATER CONDENS lub 1 urządzenia HEATER CONDENS MAX
- Rozdzielacz sygnału MULTI 6 - sterowanie do 6 szt. urządzeń HEATER CONDENS oraz HEATER CONDENS MAX lub 12 HEATER CONDENS CR ONE z jednego panelu COMFORT lub INTELLIGENT

Po wykonaniu połączeń pomiędzy termostatem i siłownikiem zaworu, podłączeniu napięcia 230V na termostat oraz zasilaniu silnika wentylatora poprzez regulator obrotów układ jest gotowy do pracy.



Opis przełączników panelu sterującego COMFORT

ON/OFF –załączanie/wyłączanie urządzenia

I-II-III – przełączniki biegów pracy wentylatora

HEAT – termostat podaje sygnał pracy dla siłownika i wentylatora, wentylator wyłącza się w momencie uzyskania zadanej temperatury, zawór zamyka przepływ wody

FAN – funkcja nieobsługiwana, w przypadku tej nastawy urządzenie nie pracuje

COOL – termostat podaje sygnał wyłączenia dla wentylatora i siłownika zaworu zaczynając pracę od zadanej temperatury (zastosowanie np. do obsługi destryfikatora HEATER CONDENS MIX lub w okresie letnim do wentylacji / przewietrzania hali)

8. PIERWSZY ROZRUCH/WŁĄCZENIE URZĄDZENIA

Po wykonaniu wszystkich połączeń: (elektrycznych, wodnych i automatyki) oraz sprawdzeniu szczelności wszystkich przyłączy wykonanych przez instalatora oraz odpowietrzeniu nagrzewnicy, można przystąpić do uruchomienia urządzenia wg następującej sekwencji działań:

- 8.1. włączyć wyłącznik główny,
- 8.2. nastawić żądaną prędkość wentylatora wybierając odpowiedni bieg pracy na panelu sterującym,
- 8.3. nastawić oczekiwaną temperaturę na termostacie.

9. WYŁĄCZENIE URZĄDZENIA

W przypadku wyłączenia urządzenia HEATER CONDENS należy postępować następująco:

- 9.1. pokręteł na termostacie ustawić temp. na minimum - po ok. 4 minutach. nastąpi całkowite zamknięcie zaworu i wyłączenie grzania,
- 9.2. wyłącznik główny ustawić w pozycji "OFF" (wyłączony), zostanie wyłączony wentylator oraz odcięcie zasilania termostatu.

10. EKSPLOATACJA URZĄDZENIA

Zespół silnika wraz z wentylatorem zastosowany w jednostkach HEATER CONDENS jest urządzeniem bezobsługowym, należy jednak okresowo sprawdzić stan silnika w tym stan łożysk (wirnik wentylatora powinien swobodnie obracać się wokół swojej osi, bez jakichkolwiek bić osiowych i promieniowych oraz bez żadnych stuków).

WAŻNE !

- ❗ Jeżeli podczas pracy będą następowały metaliczne stuknięcia, wystąpią drgania lub wzrośnie poziom dźwięku emitowanego przez urządzenie, należy sprawdzić czy mocowanie wentylatora nie uległo obluźnieniu – w przypadku problemów należy skontaktować się z instalatorem urządzenia lub bezpośrednio z Autoryzowanym Serwisem SONNIGER

11. KONSERWACJA

Wymiennik ciepła nagrzewnicy wymaga regularnego czyszczenia z wszelkich zanieczyszczeń. Przed rozpoczęciem sezonu grzewczego należy oczyścić wymiennik ciepła skompresowanym powietrzem skierowanym na otworach wylotu powietrza; nie ma potrzeby demontowania urządzenia. Ze względu na możliwość łatwego uszkodzenia lamel wymiennika ciepła zachowaj szczególną ostrożność podczas czyszczenia. Jeżeli żeberka są zagięte wyprostuj je narzędziem specjalnie do tego przeznaczonym. Jeżeli urządzenie nie jest używane przez długi czas, odłącz od źródła prądu przed kolejnym użyciem.

Wymiennik ciepła nie posiada żadnych zabezpieczeń przed pożarem. Wymiennik ciepła może ulec uszkodzeniu jeżeli temperatura w pomieszczeniu pracy urządzenia spadnie poniżej 0°C.

W przypadku pracy urządzenia w pomieszczeniu, gdzie temperatura spada poniżej 0°C, należy dodać płyn przeciw zamarzaniu do wody w obiegu. Płyn przeciw zamarzaniu musi być dostosowany do materiału, z którego jest wykonany wymiennik ciepła (miedź), jak i inne komponenty obiegu hydraulicznego. Płyn należy rozcieńczyć w odpowiedniej proporcji zalecanej przez producenta płynu.

Dokumentacja techniczna aparat grzewczo-wentylacyjny HEATER CONDENS v202103

HEATER CONDENS CR2 MAX

T wody wlot/wydot	50/30					60/40					70/50					80/60					90/70					120/90				
T powietrza wlotowego	0	5	10	15	20	0	5	10	15	20	0	5	10	15	20	0	5	10	15	20	0	5	10	15	20	0	5	10	15	20
Przepływ powietrza 5700 m³/h (prędkość 3)																														
Moc grzewcza kW	24,5	20,5	16,5	12,3	7,5	32,2	28,3	24,5	20,6	16,7	39,7	35,9	32,0	28,3	24,5	47,5	43,6	39,8	36,0	32,2	55,0	51,1	47,2	43,4	39,6	72,4	68,5	64,5	60,6	56,8
T pow. wylotowego °C	13,7	16,8	19,8	22,7	25,0	18,0	21,1	24,2	27,3	30,2	22,3	25,5	28,6	31,7	34,8	26,0	29,2	32,3	35,4	38,4	30,1	33,3	36,4	39,5	42,6	39,3	42,6	45,9	49,1	52,2
Spadek ciśn. kPa	3,5	2,5	1,7	0,9	0,3	5,8	4,6	3,5	2,6	1,8	8,4	7,0	5,7	4,5	3,5	11,3	9,7	8,2	6,8	5,6	14,5	12,7	11,0	9,4	8,0	10,9	9,8	8,8	7,9	7,0
Przepływ powietrza 3900 m³/h (prędkość 2)																														
Moc grzewcza kW	19,6	16,4	13,1	9,7	4,4	25,7	22,6	19,5	16,5	13,4	31,7	28,6	25,6	22,6	19,6	37,8	34,7	31,7	28,7	25,7	43,7	40,6	37,6	34,5	31,5	57,4	54,3	51,1	48,0	45,0
T pow. wylotowego °C	15,9	18,6	21,3	23,7	24,4	20,9	23,7	26,6	29,2	31,8	25,9	28,8	31,6	34,5	37,2	30,2	33,1	36,0	38,7	41,5	34,9	37,8	40,7	43,5	46,3	45,8	48,8	51,9	54,8	57,7
Przepływ wody m ³ /h	0,9	0,8	0,6	0,5	0,2	1,3	1,1	1,0	0,8	0,7	1,6	1,4	1,3	1,1	1,0	1,9	1,8	1,6	1,4	1,3	2,2	2,1	1,9	1,8	1,6	2,0	1,9	1,8	1,7	1,5
Spadek ciśn. kPa	5,1	3,7	2,5	1,4	0,4	8,5	6,7	5,2	3,8	2,6	12,3	10,2	8,3	6,7	5,1	16,6	14,2	12,0	10,0	8,2	21,4	18,7	16,2	13,9	11,8	16,1	14,5	13,0	11,6	10,3
Przepływ powietrza 2800 m³/h (prędkość 1)																														
Moc grzewcza kW	15,9	13,3	10,6	7,7	4,0	20,9	18,4	15,9	13,4	10,8	25,6	23,2	20,7	18,3	15,9	30,6	28,1	25,6	23,2	20,8	35,3	32,8	30,4	27,9	25,5	46,5	43,9	41,3	38,9	36,4
T pow. wylotowego °C	18,0	20,4	22,7	24,5	25,4	23,6	26,2	28,7	31,0	33,3	29,2	31,9	34,5	37,0	39,4	34,0	36,8	39,3	41,8	44,2	39,3	42,0	44,6	47,1	49,7	51,5	54,5	57,2	59,9	62,5
Przepływ wody m ³ /h	0,8	0,6	0,5	0,4	0,2	1,0	0,9	0,8	0,7	0,5	1,3	1,2	1,0	0,9	0,8	1,5	1,4	1,3	1,2	1,0	1,8	1,7	1,5	1,4	1,3	1,6	1,5	1,4	1,3	1,3
Spadek ciśn. kPa	3,5	2,5	1,7	0,9	0,3	5,8	4,6	3,5	2,6	1,8	8,4	7,0	5,7	4,5	3,5	11,3	9,7	8,2	6,8	5,6	14,5	12,7	11,0	9,4	8,0	10,9	9,8	8,8	7,9	7,0

HEATER CONDENS CR3 MAX

T wody wlot/wydot	50/30					60/40					70/50					80/60					90/70					120/90				
T powietrza wlotowego	0	5	10	15	20	0	5	10	15	20	0	5	10	15	20	0	5	10	15	20	0	5	10	15	20	0	5	10	15	20
Przepływ powietrza 5600 m³/h (prędkość 3)																														
Moc grzewcza kW	31,9	27,0	22,2	17,2	11,8	41,6	36,8	32,0	27,3	22,5	53,0	48,0	43,1	38,2	33,3	61,9	57,0	52,1	47,3	42,5	74,2	69,0	63,9	58,9	53,9	96,6	91,4	86,3	81,2	76,2
T pow. wylotowego °C	20,9	24,8	28,4	31,9	35,1	27,3	31,4	35,5	39,3	43,2	35,0	39,3	43,3	47,4	51,3	41,0	45,5	49,9	54,1	58,2	49,1	53,5	57,9	62,2	66,4	63,2	68,1	72,6	77,2	81,8
Przepływ wody m ³ /h	1,4	1,2	0,9	0,7	0,5	1,7	1,5	1,3	1,1	0,9	2,2	2,0	1,8	1,6	1,4	2,6	2,4	2,2	2,0	1,8	3,1	2,8	2,6	2,4	2,2	2,6	2,5	2,4	2,2	2,1
Spadek ciśn. kPa	10,5	7,8	5,4	3,4	1,7	15,9	12,7	9,9	7,4	5,2	23,7	19,8	16,3	13,1	10,2	30,1	25,9	22,0	18,4	15,2	40,3	35,3	30,7	26,5	22,5	28,9	26,1	23,5	21,0	18,7
Przepływ powietrza 3800 m³/h (prędkość 2)																														
Moc grzewcza kW	25,3	21,4	17,5	13,5	9,0	32,9	29,1	25,3	21,6	17,8	41,9	37,9	34,0	30,2	26,4	48,9	45,0	41,1	37,3	33,5	58,4	54,3	50,3	46,4	42,4	76,2	72,1	68,0	64,0	60,0
T pow. wylotowego °C	24,2	27,6	30,8	33,8	36,0	31,6	35,3	38,9	42,3	45,6	40,4	44,3	47,9	51,5	55,0	47,4	51,5	55,4	59,2	62,9	56,5	60,6	64,6	68,4	72,1	72,9	77,4	81,7	85,8	89,8
Przepływ wody m ³ /h	1,1	0,9	0,7	0,6	0,4	1,4	1,2	1,1	0,9	0,7	1,7	1,6	1,4	1,3	1,1	2,0	1,9	1,7	1,5	1,4	2,4	2,2	2,1	1,9	1,8	2,1	2,0	1,9	1,7	1,6
Spadek ciśn. kPa	6,9	5,1	3,6	2,2	1,1	10,4	8,3	6,5	4,8	3,4	15,4	12,9	10,6	8,5	6,7	19,6	16,8	14,3	12,0	9,9	26,1	22,9	19,9	17,1	14,6	18,7	16,9	15,2	13,6	12,1
Przepływ powietrza 2750 m³/h (prędkość 1)																														
Moc grzewcza kW	20,1	17,3	14,1	10,8	6,1	26,5	23,5	20,4	17,4	14,4	33,7	30,5	27,4	24,3	21,2	39,3	36,2	33,1	30,0	27,0	46,9	43,7	40,4	37,2	34,1	61,3	58,0	54,7	51,4	48,2
T pow. wylotowego °C	27,2	30,1	32,8	35,2	35,5	35,5	38,8	41,9	45,1	47,8	45,3	48,8	52,1	55,1	58,2	53,2	56,8	60,3	63,7	67,1	63,1	66,8	70,5	73,9	77,3	81,7	85,8	89,7	93,5	97,1
Przepływ wody m ³ /h	0,9	0,7	0,6	0,5	0,3	1,1	1,0	0,9	0,7	0,6	1,4	1,3	1,1	1,0	0,9	1,6	1,5	1,4	1,2	1,1	1,9	1,8	1,7	1,5	1,4	1,7	1,6	1,5	1,4	1,3
Spadek ciśn. kPa	4,7	3,5	2,4	1,5	0,5	7,0	5,6	4,4	3,3	2,3	10,4	8,7	7,2	5,8	4,5	13,2	11,3	9,6	8,1	6,7	17,5	15,3	13,3	11,5	9,8	12,6	11,4	10,2	9,2	8,1

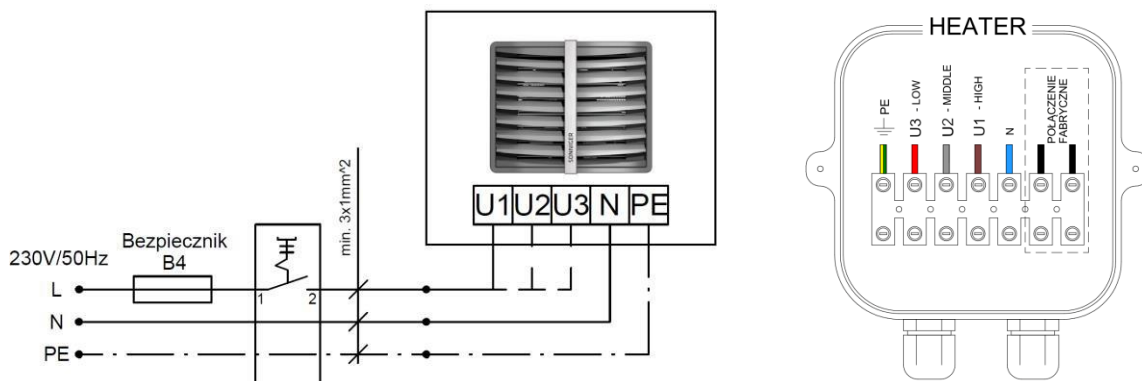
HEATER CONDENS CR4 MAX

T wody wlot/wydot	50/30					60/40					70/50					80/60					90/70					120/90				
T powietrza wlotowego	0	5	10	15	20	0	5	10	15	20	0	5	10	15	20	0	5	10	15	20	0	5	10	15	20	0	5	10	15	20
Przepływ powietrza 5100 m³/h (prędkość 3)																														
Moc grzewcza kW	42,1	35,7	29,3	22,9	16,0	54,1	47,9	41,7	35,5	29,3	68,3	61,9	55,5	49,2	42,9	79,5	73,1	66,8	60,6	54,4	93,9	87,3	80,8	74,4	68,0	121,6	115,0	108,4	101,9	95,5
T pow. wylotowego °C	26,9	29,8	32,6	35,3	37,6	34,7	38,1	41,2	44,3	47,1	44,1	47,5	50,6	53,8	56,8	51,0	54,5	57,9	61,2	64,5	60,1	63,6	67,0	70,4	73,5	78,0	81,8	85,5	89,2	92,6
Przepływ wody m ³ /h	1,6	1,4	1,1	0,9	0,6	2,1	1,8	1,6	1,4	1,1	2,6	2,4	2,1	1,9	1,6	3,0	2,8	2,6	2,3	2,1	3,6	3,4	3,1	2,9	2,6	3,1	3,0	2,8	2,6	2,5
Spadek ciśn. kPa	14,3	10,7	7,5	4,8	2,5	21,6	17,3	13,5	10,1	7,2	32,1	26,8	22,0	17,7	13,8	40,8	35,1	29,8	24,9	20,5	54,3	47,5	41,3	35,5	30,2	39,2	35,4	31,8	28,4	25,2
Przepływ powietrza 3400 m³/h (prędkość 2)																														
Moc grzewcza kW	32,3	27,4	22,5	17,5	12,1	41,4	36,7	32,0	27,3	22,5	52,2	47,2	42,4	37,6	32,9	60,6	55,8	51,0	46,2	41,5	71,5	66,4	61,5	56,6	51,7	92,8	87,7	82,6	77,7	72,8
T pow. wylotowego °C	30,9	33,3	35,6	37,6	39,0	39,8	42,7	45,4	47,8	50,2	50,5	53,4	56,1	58,7	61,1	58,3	61,3	64,3	67,0	69,8	68,5	71,6	74,5	77,3	80,0	89,1	92,5	95,8	98,9	101,9
Przepływ wody m ³ /h	1,2	1,1	0,9	0,7	0,5	1,6	1,4	1,2	1,0	0,9	2,0	1,8	1,6	1,4	1,3	2,3	2,1	1,9	1,8	1,6	2,7	2,6	2,4	2,2	2,0	2,4	2,3	2,1	2,0	1,9
Spadek ciśn. kPa	8,9	6,6	4,6	2,9	1,5	13,3	10,7	8,3	6,3	4,4	19,6	16,4	13,5	10,9	8,5	25,0	21,4	18,2	15,3	12,6	33,0	28,9	25,1	21,6	18,3	23,9	21,6	19,4	17,3	15,4
Przepływ powietrza 2400 m³/h (prędkość 1)																														
Moc grzewcza kW	25,3	21,5	17,6	13,6	9,0	32,4	28,7	25,0	21,4	17,7	40,7	36,9	33,1	29,4	25,7	47,3	43,5	39,7	36,1	32,4	55,6	51,6	47,8	44,0	40,2	72,3	68,3	64,4	60,5	56,7
T pow. wylotowego °C	34,4	36,4	38,1	39,4	39,7	44,4	46,7	49,0	51,0	52,8	56,1	58,4	60,7	62,9	64,9	64,6	67,3	69,8	72,2	74,4	75,8	78,4	81,0	83,4	85,6	98,8	101,8	104,7	107,3	109,9
Przepływ wody m ³ /h	1,0	0,8	0,7	0,5	0,3	1,2	1,1	1,0	0,8	0,7	1,6	1,4	1,3	1,1	1,0	1,8	1,7	1,5	1,4	1,2	2,1	2,0	1,8	1,7	1,5	1,9	1,8	1,7	1,6	1,5
Spadek ciśn. kPa	5,7	4,2	3,0	1,9	0,9	8,6	6,9	5,4	4,0	2,9	12,5	10,5	8,6	6,9	5,4	15,9	13,6	11,6	9,7	8,0	20,9	18,3	15,9	13,6	11,6	15,2	13,7	12,3	11,0	9,7

13. SCHEMATY PODŁĄCZEŃ ELEKTRYCZNYCH

13.1. Podłączenie nagrzewnicy HEATER CONDENS bez automatyki

* w skład urządzenia nie wchodzi: wyłącznik główny urządzenia, bezpieczniki oraz kabel zasilający



Opis okablowania silnika

- U1** high speed – brązowy
- U2** middle speed – szary
- U3** low speed – czerwony
- N** neutral – niebieski
- PE** protection - żółto/zielony

13.2. Podłączenie kilku nagrzewnic HEATER CONDENS z panelem sterującym COMFORT oraz zaworami i siłownikami

Jeden panel sterujący COMFORT może obsługiwać:

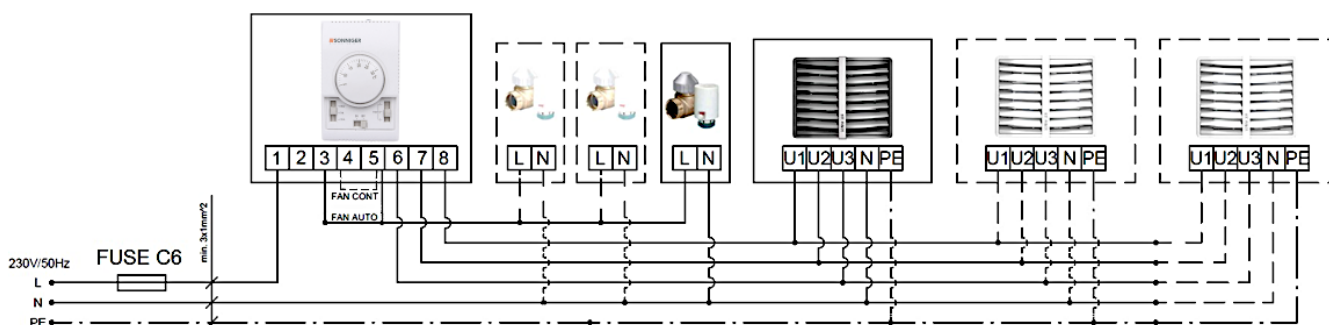
- do 6 szt. nagrzewnic HEATER CONDENS CR ONE
- do 3 szt. nagrzewnic HEATER CONDENS
- do 2 szt. nagrzewnic HEATER CONDENS MAX

* w skład urządzenia nie wchodzi: wyłącznik główny urządzenia, bezpieczniki oraz kabel zasilający

HEAT - termostat podaje sygnał pracy dla siłownika i wentylatora, wentylator wyłącza się w momencie uzyskania zadanej temperatury, zawór zamyka przepływ wody
FAN – funkcja nieobsługiwana, w przypadku tej nastawy urządzenie nie pracuje
COOL – termostat podaje sygnał wyłącznie dla wentylatora i siłownika zaworu zaczynając pracę od zadanej temperatury (zastosowanie np. do obsługi destryfikatora HEATER MIX 1 oraz MIX 2 lub w okresie letnim do wentylacji/przewietrzania hali)

Uwaga! Istnieje możliwość zastosowania dodatkowej zmiany położenia zwory 3-5 w panelu COMFORT na styki 4-5, w tym przypadku możliwe jest korzystanie wyłącznie z funkcji zmiany biegów I-II-III oraz ON/OFF. Funkcja termostatu oraz przełączniki HEAT/FAN/COOL pozostają wówczas nieaktywne. Zwora na stykach 4-5 jest wykorzystana w przypadku zastosowania np. innego termostatu do sterowania układem. W takim przypadku:

- wentylator pracuje na zadanym biegu przez cały czas załączenia panelu (off)
- termostat włącza/wyłącza siłownik zaworu w funkcji nastawionej temperatury



13.3. Podłączenie nagrzewnicy HEATER CONDENS z panelem INTELLIGENT.

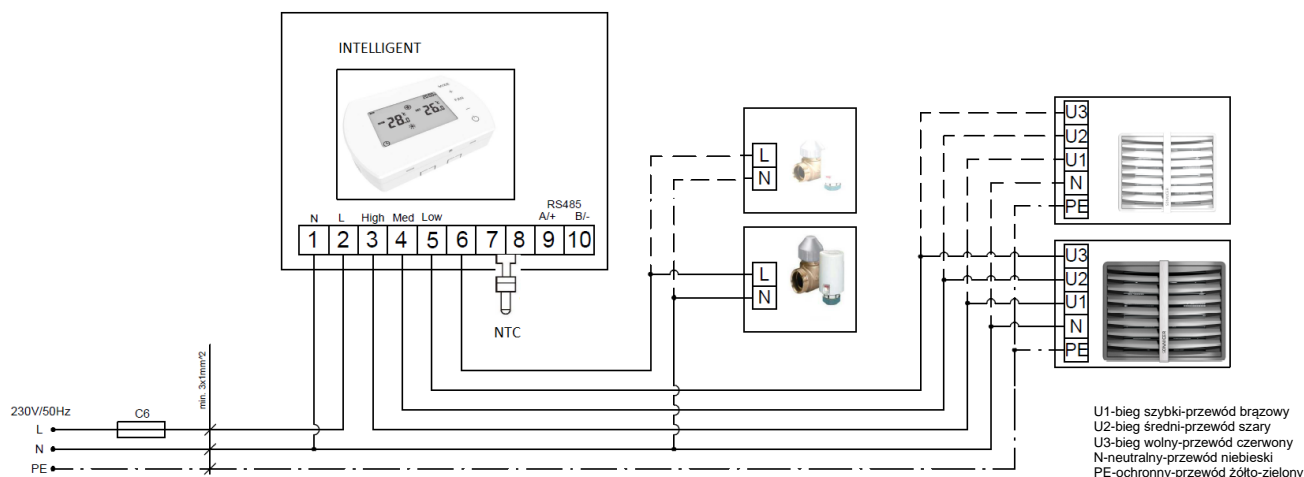
Panel INTELLIGENT steruje pracą siłowników/zaworów oraz prędkością obrotową wentylatora nagrzewnicy w zależności od zadanej temperatury w pomieszczeniu. Bieg pracy wentylatora automatycznie zmienia się na niższy w momencie dochodzenia do zadanej temperatury w pomieszczeniu. Możliwość wykorzystania tygodniowego programatora temperatury oraz komunikacji z systemami BMS.

Możliwość podłączenia fabrycznej czujki wyniesionej NTC długość 5 mb, maksymalne dopuszczalne przedłużenie przewodu do 20 mb.

Jeden panel sterujący INTELLIGENT może obsługiwać:

- do 4 szt. nagrzewnic HEATER CONDENS CR ONE
- do 2 szt. nagrzewnic HEATER CONDENS
- 1 szt. nagrzewnicy HEATER CONDENS CR MAX

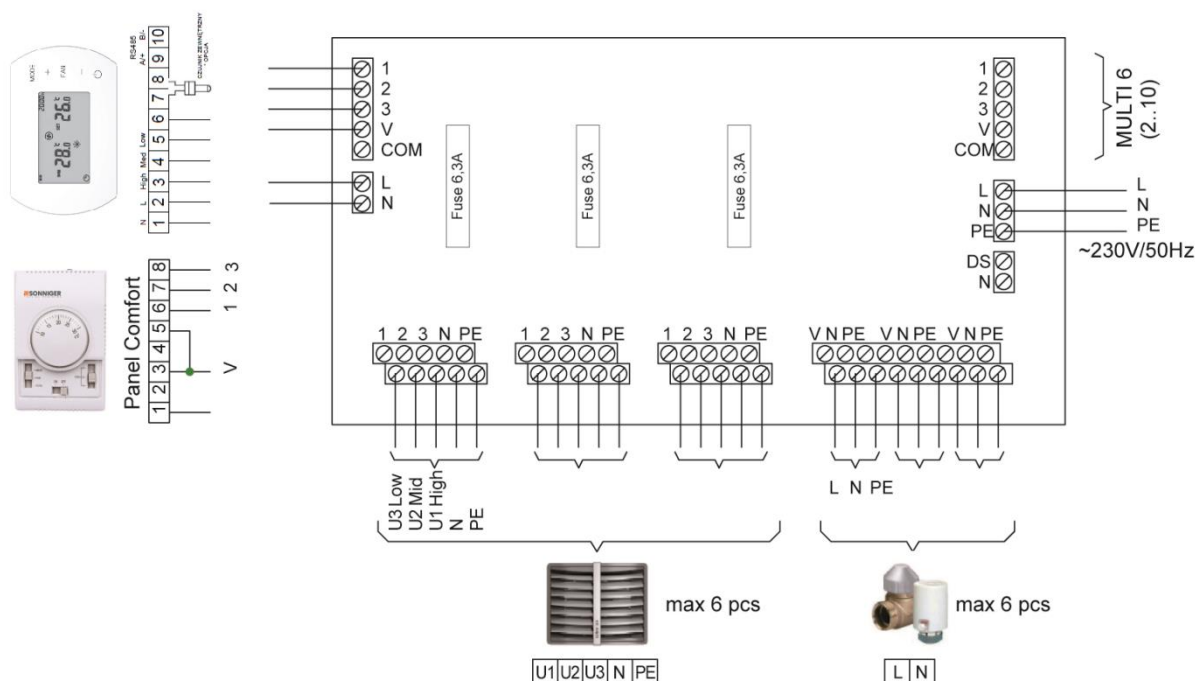
* w skład urządzenia nie wchodzi: wyłącznik główny urządzenia, bezpieczniki oraz kabel zasilający



13.4. Rozdzielacz sygnału MULTI 6 - sterowanie do 6 sztuk urządzeń HEATER CONDENS oraz HEATER CONDENS CR MAX lub 12 HEATER CONDENS CR ONE z jednego panelu COMFORT lub INTELLIGENT

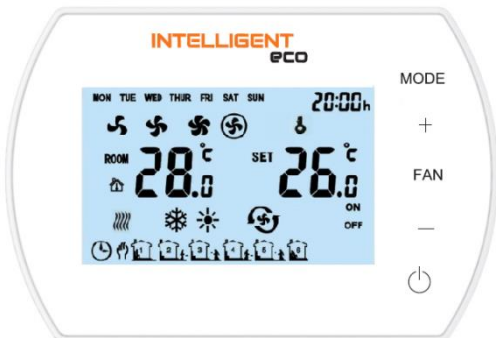
Rozdzielacz sygnału MULTI 6 umożliwia podłączenie i sterowanie większą ilością wentylatorów nagrzewnic (maksymalnie 6/12 szt.) oraz zaworów z siłownikami (maksymalnie 6/12 szt.). Sterowanie pracą wentylatorów oraz zaworów odbywa się za pomocą panelu sterującego COMFORT lub sterownika INTELLIGENT.

Aby podłączyć więcej niż 6 wentylatorów, zaworów, możliwe jest łączenie rozdzielaczy ze sobą (maksymalna rozbudowa do 10 rozdzielaczy). W przypadku łączenia ze sobą rozdzielaczy, w pierwszym należy pozostawić rozwarne złącze DS-N. W pozostałych rozdzielaczach (2,...10) złącze DS-N należy zewrzeć.



14. UKŁAD AUTOMATYKI INTELLIGENT - INSTRUKCJA OBSŁUGI STEROWNIKA PROGAMOWALNEGO

Panel z tygodniowym programatorem automatycznie wybiera bieg pracy urządzenia w zależności od zadanej temperatury. Im niższa temperatura powietrza w pomieszczeniu tym większy wydatek powietrza. Zmiana prędkości pracy wentylatora następuje automatycznie bez ręcznej ingerencji użytkownika.

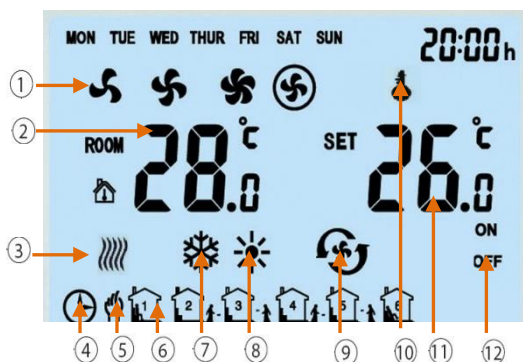


Funkcje

Panel INTELLIGENT przeznaczony jest dla grupy produktów SONNIGER.

Odczyt temperatury z czujnika wewnętrznego lub zewnętrznej czujki NTC.
Ręczne lub automatyczne 3-stopniowe sterowanie pracą wentylatora.
Programowanie tygodniowe 5/1/1 dni.
Zabezpieczenie przeciwzamrozeniowe 5 ~ 15 °C.

Opis panelu



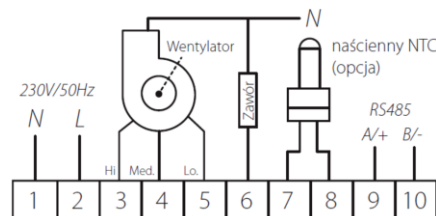
- 1 - Prędkość pracy wentylatora: bieg 1, 2, 3 lub automatyczny
- 2 - Temperatura pomieszczenia
- 3 - Symbol zabezpieczenie przeciwzamrozeniowe
- 4 - Programowanie automatyczne
- 5 - Ustawienia ręczne
- 6 - 6 stref czasowych na dobę
- 7 - Tryb chłodzenie
- 8 - Tryb grzanie
- 9 - Tryb wentylacja
- 10 - Blokada ustawień
- 11 - Temperatura zadana
- 12 - On/Off status stref czasowych



- 13 – Tryb:
Naciśnij krótko, aby wybrać tryb ręczny lub tryb programowalny
Naciśnij i przytrzymaj przez 3 sekundy, wybierz tryb chłodzenia, tryb ogrzewania i tryb Wentylacji
- 14 – Wentylator:
Naciśnij krótko, aby wybrać prędkość wentylatora spośród Low, Med, High lub Auto
- 15 - Włącz / wyłącz panel INTELLIGENT

Parametry Techniczne

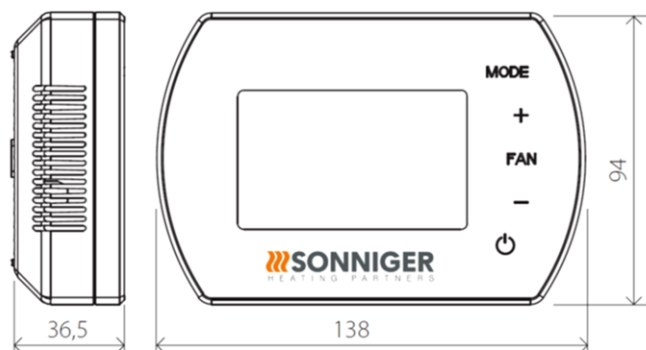
1	Zasilanie	230VAC/50Hz
2	Zakres regulacji temperatury	5°C 40°C
3	Zakres pracy w warunkach	-10°C 60°C
4	IP	20
5	Czujnik temperatury	Wewnętrzny/(opcjonalnie) zewnętrzny NTC



OSTRZEŻENIE: NIEBEZPIECZEŃSTWO PORAŻENIA PRĄDEM.

Odłącz zasilanie przed wykonaniem połączenia elektrycznego. Kontakt z komponentami przewodzącymi może spowodować porażenie prądem oraz poważne obrażenia ciała lub śmierć.

Wymiary



Zarządzenie panelem

Podczas, gdy Panel INTELLIGENT jest wyłączony naciśnij i przytrzymaj przycisk MODE przez 5 sekund.

Wyświetli się kod 1 wybierając „+” lub „-” zmień nastawę.



Przytrzymując przycisk MODE dokonasz zmiany kodu.

Nastawa menu	Opcja	Wartość
1	Kalibracja temperatury	-9°C ~ +9°C
2	Tryb pracy	C1: Tryb pracy termostatyczny C2: Tryb pracy ciągły
3	Wybór czujnika	0: Czujnik wewnętrzny 1: Zewnętrzny NTC
4	Antifreeze	0: Off 1: On
5	Zakres nastawy Antifreeze	+5°C ~ +15°C
6	BMS prędkość	0-2400 / 1-9600 / 2-19200
7	Ustawienia protokołu MODBUS	1~247 (01~F7)




Przycisk Zablokuj / Odblokuj

Naciśnij i przytrzymaj jednocześnie przyciski „+” i „-” przez 5 sekund, aby ZABLOKOWAĆ wszystkie przyciski.
Naciśnij i przytrzymaj jednocześnie przyciski „+” i „-” przez 5 sekund, aby ODBLOKOWAĆ wszystkie przyciski.


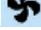
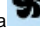

Przyciśnij przycisk MODE

Zmiana tryb ręczy  lub tryb automatyczny 

Przytrzymaj 5 sekund przycisk MODE

Zmiana tryb chłodzenie , tryb grzanie , tryb wentylacja 








Przyciśnij przycisk FAN

Zmiana prędkości pracy wentylatora niska , średnia , wysoka , automatyczna 

Przytrzymaj 5 sekund przycisk FAN

Ręczne programowanie pon.–pt., sob., niedz. 6 nastaw na dobę panelu INTELLIGENT

BMS Funkcje

-  Zarządzanie/Odczytywanie
-  Praca/Brak pracy urządzenia
-  Program tygodniowy
-  Temperatura
-  Bieg pracy wentylatora
-  Tryb grzanie, chłodzenie, wentylacja
-  Zabezpieczenie przeciwwzmożeniowe

Lp.	Dane	Specyfikacja
1	Working Mode	RS485 Semi-duplex; PC or main controller is master; thermostat is slave
2	Interface	A(+),B(-), 2 wires
3	Baud Rate	0-2400 / 1-9600 / 2-19200
4	Byte	9 bits in total: 8 data bit + 1 stop bit
5	Modbus	RTU Mode
6	Transmittion	RTU (Remote Terminal Unit) format (please refer to MODBUS instruction)
7	Thermostat address	1-247 ; (0 is broadcast address and stand for all thermostat without response)

ZGODNOŚĆ Z DYREKTYWĄ WEEE 2012/19/UE

Zgodnie z obowiązującymi przepisami prawnymi (ustawa z 29 lipca 2005 roku o zużyтым sprzęcie elektrycznym i elektronicznym Dz. U. 2005 Nr 180, poz. 1495 z późniejszymi zmianami oraz Ustawa z 21 listopada 2008 roku o zmianie ustawy o zużyтым sprzęcie oraz o zmianie niektórych innych ustaw Dz. U. 2008 Nr 223, poz. 1464) w momencie zakupu nowego sprzętu elektrycznego lub elektronicznego z umieszczonym znakiem:



Uwaga! PAMIĘTAJ OBOWIĄZUJE ZAKAZ UMIESZCZANIA ZUŻYTEGO SPRZĘTU ŁĄCZNIE Z INNYMI ODPADEKAMI (art. 22 ust. 1 Dz. U. 2005 Nr 180, poz. 1495)
Aby uzyskać informacje na temat systemu zbierania zużytego sprzętu elektrycznego i sprzętu elektronicznego prosimy o kontakt z dystrybutorem.

OGÓLNE WARUNKI GWARANCJI UDZIELONEJ NA URZĄDZENIA

§ 1. Warunki gwarancji urządzeń serii GUARD, GUARD PRO, HEATER CONDENS

1. Klient ma prawo w ramach gwarancji do wymiany urządzenia lub jego elementu na nowy produkt, wolny od wad, tylko wtedy gdy w okresie gwarancji producent stwierdzi, iż usunięcie wady nie jest możliwe.
2. Dowód zakupu wraz z prawidłowo wypełnioną kartą gwarancyjną stanowi dla użytkownika podstawę do wystąpienia o bezpłatne wykonanie naprawy.
3. Niniejsza gwarancja obejmuje wady materiałowe urządzenia uniemożliwiające jego użytkowanie zgodnie z przeznaczeniem. Gwarancja nie obejmuje prac instalacyjnych oraz eksploatacyjnych.
4. Okres gwarancji wynosi 24 miesiące od daty dostarczenia urządzenia Nabywcy, która widnieje na fakturze sprzedaży i obejmuje wszystkie części/komponenty wchodzące w zakres dostawy.
5. W celu wykonania naprawy gwarancyjnej użytkownik jest zobowiązany do dostarczenia reklamowanego urządzenia do Serwisu Producenta.
6. Decyzją SONNIGER Polska, na czas rozpatrywania gwarancji, Producent może dostarczyć urządzenie zastępcze. Na dostarczone urządzenie zastępcze wystawiana jest faktura, która zostanie skorygowana w przypadku pozytywnego rozpatrzenia reklamacji.
7. W przypadku stwierdzenia powstania usterki w wyniku niezgodnego z dokumentacją techniczno-ruchową montażu, uruchomienia oraz eksploatacji urządzenia, gwarancja nie zostanie uznana.
8. Urządzenia mogą być uruchamiane i serwisowane wyłącznie przez osoby przeszkolone w zakresie obsługi i eksploatacji urządzeń, posiadające odpowiednie uprawnienia. Wszelkie czynności związane z uruchomieniem, pracami serwisowymi i naprawczymi należy bezwzględnie odnotować w niniejszej Karcie Gwarancyjnej.
9. Warunkiem udzielenia gwarancji jest montaż i uruchomienie urządzenia zgodnie z dokumentacją techniczno-ruchową, wykonane nie później niż 6 miesięcy od daty zakupu.
10. Warunkiem utrzymania gwarancji przez pełny okres gwarancyjny jest wykonywanie czynności serwisowych wskazanych w DTR dla danego urządzenia w dziale „Konserwacja”. Usługi serwisowe z związane z konserwacją urządzeń dokonywane są na zlecenie i koszt Użytkownika.
11. Świadczenie usługi gwarancyjnej nie przerywa ani nie zawiesza okresu gwarancji. Gwarancja na wymienione lub naprawione elementy urządzenia kończy się z upływem terminu gwarancji na urządzenie.

§ 2. Warunki gwarancji urządzeń gazowych serii APEN GROUP

1. Okres gwarancji wynosi 12 miesięcy od dnia sprzedaży oraz 24 miesiące pod warunkiem dokonania rozruchu i przeglądu rocznego (przed sezonem grzewczym w okresie trwania gwarancji) przez osobę posiadającą odpowiednie uprawnienia gazowe lub Autoryzowany Serwis SONNIGER zgodnie ze wszystkimi wytycznymi zawartymi w Dokumentacji Techniczno-ruchowej urządzenia
- UWAGA! W przypadku montażu w warunkach szczególnych, przeglądy okresowe należy wykonywać zgodnie z pisemnym wskazaniem Producenta. Zmiana częstotliwości przeglądów może zostać wskazana w okresie gwarancji w wyniku wykrycia szczególnych warunków pracy urządzeń na obiekcie.**
2. Warunkiem udzielenia gwarancji jest montaż i uruchomienie urządzenia, wykonane nie później niż 6 miesięcy od daty zakupu.
3. Wszelkie czynności wynikające z pierwszego uruchomienia oraz przeglądów okresowych należy wpisać w Kartę Gwarancyjną oraz dołączyć protokół/kopie wydruku z wykonanych czynności regulacyjnych i pomiarowych (analiza spalin).
4. Producent udziela gwarancji, że jego produkty posiadają i będą posiadać przez określony czas właściwości ustalone przez normy techniczne, pod warunkiem przestrzegania warunków techniczno-eksploatacyjnych oraz regularnej konserwacji prowadzonej przez użytkownika, a także że produkty te są kompletne oraz bez wad.
5. Naprawy objęte niniejszą gwarancją zostaną przeprowadzone w ramach działalności Autoryzowanych Serwisów SONNIGER. Naprawy wynikające z udzielonej gwarancji będą wykonywane w miejscu zainstalowania urządzeń.
6. Gwarancję można zgłosić z tytułu wad materiałowych oraz w przypadku niepoprawności funkcjonowania produktów. Reklamacje zgłasza użytkownik bezpośrednio u Dystrybutora.
7. Gwarancja staje się nieważna, w przypadku nie przeprowadzania regularnych prac konserwacyjnych, gdy produkt został poddany modyfikacjom przez osoby nie posiadające autoryzacji SONNIGER, gdy naruszono tabliczki fabryczne, gdy produkt został uszkodzony mechanicznie przy użyciu siły lub wskutek jego nieprawidłowego zastosowania, a także w przypadku usterki spowodowanej wypadkiem.
8. W skład świadczeń gwarancyjnych nie wchodzi: rozruch, regularne prace konserwacyjne oraz kontrola roczna.
9. W skład świadczeń gwarancyjnych nie wchodzi usuwanie usterek spowodowanych brakiem wiedzy na temat montażu oraz obsługi urządzenia.
10. Użytkownik/Zgłaszający zobowiązany jest do zapewnienia warunków pracy serwisu zgodnych z aktualnymi przepisami prawa oraz warunkami eksploatacji i montażu zawartymi w Dokumentacji Techniczno-Ruchowej.
11. Użytkownik/Zgłaszający zobowiązany jest umożliwić technikom serwisowym pełny i bezpieczny dostęp do urządzenia (w tym zakresy wyższe i rusztowań wysokościowych).
12. Świadczenie usługi gwarancyjnej nie przerywa ani nie zawiesza okresu gwarancji. Gwarancja na wymienione lub naprawione elementy urządzenia kończy się z upływem terminu gwarancji na urządzenie.

§ 3. Wyłączenia gwarancji

1. Gwarancją nie są objęte uszkodzenia mechaniczne oraz uszkodzenia części elektrycznych wynikające z nieodpowiedniego użytkowania, transportu, skoków napięcia lub innych przyczyn nie wynikających z wad produktu. W związku z powyższym, gwarancja obejmuje jedynie wymianę części/komponentów zawierających wadę konstrukcyjną, które zostaną dostarczone bez dodatkowych kosztów tylko wtedy gdy wadliwa część zostanie zwrócona.

2. Gwarancja na urządzenia nie obejmuje przypadku błędów technicznych zaistniałych podczas procedur związanych z instalacją, regulacją oraz sterowaniem w szczególności takich jak:

- a. Wady wynikłe na skutek podłączenia urządzenia do nieodpowiednio zaprojektowanych systemów wentylacyjnych, które dopuszczają dodatkowe obciążenia cieplne, odbiegające od normy oraz pogarszają sprawność wymiennika ciepła
- b. Wady powstałe w wyniku podłączenia do komponentów lub części, które są częścią systemu grzewczego, ale nie zostały dostarczone przez Sprzedającego, a których nieprawidłowe działanie/funkcjonowanie ma negatywny wpływ na pracę urządzenia.
- c. Wady powstałe w wyniku podłączenia do komponentów nie będących oryginalnymi częściami zapasowymi
- d. Wady powstałe w przypadku odsprzedaży produktu przez pierwszego nabywcę/użytkownika kolejnemu kupującemu, który zdemontuje/zainstaluje urządzenie, które było uprzednio zainstalowane i pracowało w określonym obiekcie i warunkach.
- e. Wady będące skutkiem nieodpowiedniej ekspertyzy i niewiedzy instalatora oraz pracowników technicznych, którzy w nieodpowiedni sposób wykonują dalszy, posprzedażowy serwis urządzenia
- f. Wady wynikające ze szczególnych warunków użytkowania, odbiegających od standardowych aplikacji o ile strony (Sprzedający i personel techniczny klienta) uprzednio uzgodniły je na piśmie.
- g. Wady powstałe w wyniku klęsk żywiołowych jak pożar, eksplozje oraz incydenty, które mogą spowodować uszkodzenie urządzeń mechanicznych, elektrycznych i zabezpieczających produktu.
- h. Wady wynikające z niewłaściwego czyszczenia pomieszczenia technicznego lub miejsca, w którym urządzenie jest zainstalowane, czyszczenie musi odbywać się okresowo, stosownie do warunków pracy i gromadzenia się kurzu.
- i. Wady wynikające z braku lub nieodpowiedniego czyszczenia wymienników ciepła urządzenia, czyszczenie musi odbywać się okresowo, stosownie do warunków pracy i gromadzenia się kurzu.
- j. Wady powstałe w wyniku nieodpowiedniej instalacji niedostosowanej do niskiej zewnętrznej temperatury otoczenia warunków pracy
- k. Wady powstała w wyniku warunków niskiej temperatury w sytuacji gdy firma instalacyjna nie montuje urządzeń zabezpieczających dla danego urządzenia w celu:
 - uniknięcia niskich temperatur na komponentach elektrycznych i mechanicznych takich jak zawory, elektryczne/elektroniczne urządzenia sterowania
 - uniknięcia kondensacji wody oraz tworzenia szronu/łodu w pobliżu urządzenia
 - uniknięcia szoku termicznego nagrzewnicy i wymiennika ciepła powstałego na skutek nagłych zmian temperatury zewnętrznej.

3. Gwarancja nie obejmuje części urządzeń ulegających normalnemu zużyciu, materiałów eksploatacyjnych.

§ 4. SONNIGER Polska nie ponosi odpowiedzialności za:

1. Bieżące prace konserwacyjne, przeglądy serwisowe wynikające z DTR oraz programowanie urządzeń.
2. Szkody spowodowane postojami urządzeń w okresie oczekiwania na usługę gwarancyjną.
3. Wszelkie szkody w innym niż urządzenia majątku Klienta.

§ 5. Procedura reklamacyjna

1. Reklamacje objęte niniejszymi Warunkami Gwarancji użytkownik zgłasza bezpośrednio do Producenta.

2. Świadczenia wynikające z niniejszej gwarancji zostaną zrealizowane w ciągu 14 dni roboczych od daty zgłoszenia. W wyjątkowych wypadkach termin ten może być wydłużony, w szczególności, gdy wada nie ma charakteru trwałego i jej ustalenie wymaga dłuższej diagnozy lub gdy świadczenie gwarancyjne wymaga sprowadzenia części lub podzespołów od poddostawcy

3. Użytkownik w ramach działań serwisowych zobowiązuje się :

- umożliwić pełny dostęp do pomieszczeń w których zamontowano urządzenia wraz z zapewnieniem niezbędnej infrastruktury umożliwiającej bezpośredni dostęp do samego urządzenia (podnośnik, rusztowanie itp.) w celu przeprowadzenia prac serwisowych objętych niniejszą gwarancją.

- okazania oryginału Karty gwarancyjnej oraz faktury VAT dokumentującej nabycie urządzenia,

- zapewnienia bezpieczeństwa prac podczas wykonywania usługi,

- zapewnienia możliwości rozpoczęcia prac bezpośrednio po przybyciu serwisu wykonującego usługę.

4. W celu zgłoszenia usterki objętej niniejszą gwarancją niezbędne jest przesłanie na adres Producenta następujących dokumentów:

a. Prawidłowo wypełnionego formularza zgłoszenia reklamacyjnego dostępnego na stronie sonniger.com/zgloszenie-serwisowe

b. Kopii wypełnionej Karty Gwarancyjnej.

c. Kopii protokołu pierwszego uruchomienia, przeglądu gwarancyjnego

d. Kopii faktury zakupu

5. Naprawa wraz z wymianą części zostanie wykonana bezpłatnie w przypadku, gdy przedstawiciel Autoryzowanego Serwisu SONNIGER stwierdzi, że uszkodzenie lub wadliwe działanie urządzenia powstało z winy urządzenia/producenta.

6. Wszelkie koszty (naprawa, dojazd, koszt części zamiennych) wynikłe z nieuzasadnionej reklamacji - w przypadku, gdy przedstawiciel Autoryzowanego Serwisu SONNIGER stwierdzi, że uszkodzenie powstało w wyniku nieprzestrzegania wytycznych przedstawionych w dokumentacji techniczno-ruchowej lub stwierdzi zaistnienie faktów przedstawionych w § 3 (Wyłączenia gwarancji) - zostaną pokryte przez Klienta dokonującego zgłoszenia awarii.

7. Zgłaszający reklamację zobowiązany jest do pisemnego potwierdzenia wykonania usługi serwisowej.

8. SONNIGER Polska ma prawo odmówić wykonania świadczenia gwarancyjnego w przypadku, gdy SONNIGER Polska nie otrzymał w całości zapłaty za reklamowane urządzenie lub wcześniejszą usługę serwisową

KARTA GWARANCYJNA

INWESTYCJA:

Model urządzenia:.....

Numer fabryczny:.....

Data zakupu:.....

Data uruchomienia:

Dane firmy instalacyjnej:

Osoba uruchamiająca urządzenie:.....

Nazwa firmy:.....

.....

Adres:.....

Telefon:.....

Podpis osoby uruchamiającej urządzenie:.....

Ewidencja prac instalacyjnych, przeglądów, napraw:

Data	Zakres prac instalacyjnych, przeglądów, napraw	Podpis i pieczęć firmy instalacyjnej